

IT

Apparecchiature su vano aperto o porte battenti realizzate in acciaio inox Scotch Brite. Le piastre di cottura sono realizzate in speciale lega ferritica di grosso spessore ad alta conducibilità termica anche in versione cromata e sono disponibili lisce, rigate o lisce/rigate. Tutti i modelli sono dotabili di alzatina perimetrale paraspruzzi e dotati di cassetto estraibile per la raccolta dei grassi in acciaio inox.

EN

The equipment is on a open room or on hinged doors and built in Scotch Britestainless steel. Hot plates are in a special ferritic alloy, thick and at high thermal conductivity. Versions available are chrome-plated, smooth, grooved or smooth/grooved. All models can be provided with a border splash protection and are provided with rollout fat drawer in stainless steel.

FR

Appareil sur compartiment ouvert ou sur portes battantes fabriqué en acier inox Scotch Brite. Les plaques de cuisson sont fabriquées en alliage ferritique spécial de grosse épaisseur à haute conductivité thermique même en version chromée et sont disponibles lisses, striées ou lisses/striées. Tous les modèles peuvent être dotés d'un bord de contour contre les éclaboussures et de tiroir amovible pour ramasser les graisses en acier inox.

DE

Geräte auf offenem Untergestell oder auf Drehtüren, aus Edelstahl Scotch Brite hergestellt. Die Kochplatten wurden aus einer speziellen ferritischen Legierung mit großer Stärke und hoher Wärmeübertragung, auch verchromt hergestellt; sie sind glatt, gerillt, oder glatt /gerillt verfügbar. Alle Modelle sind mit Spritzschutz-Randerhöhung ausrüstbar und mit Fettaufschale aus Edelstahl versehen.





FRY TOP ELETTRICI

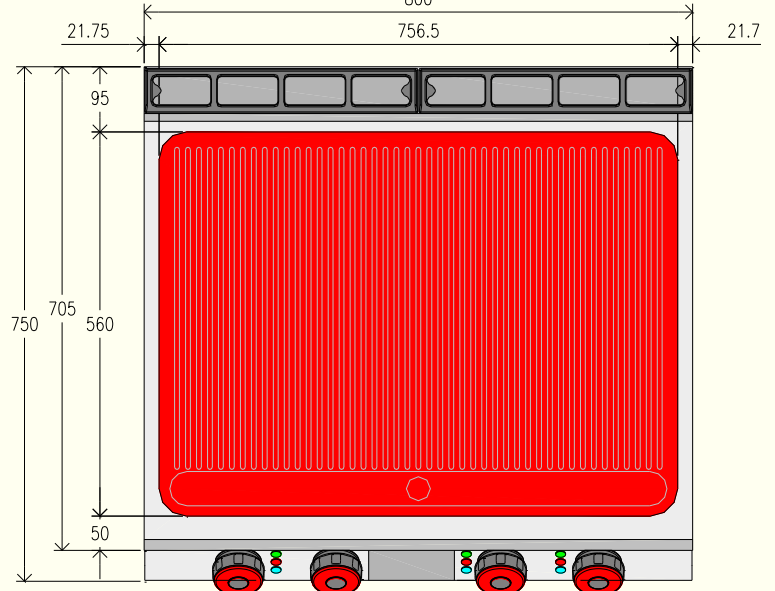
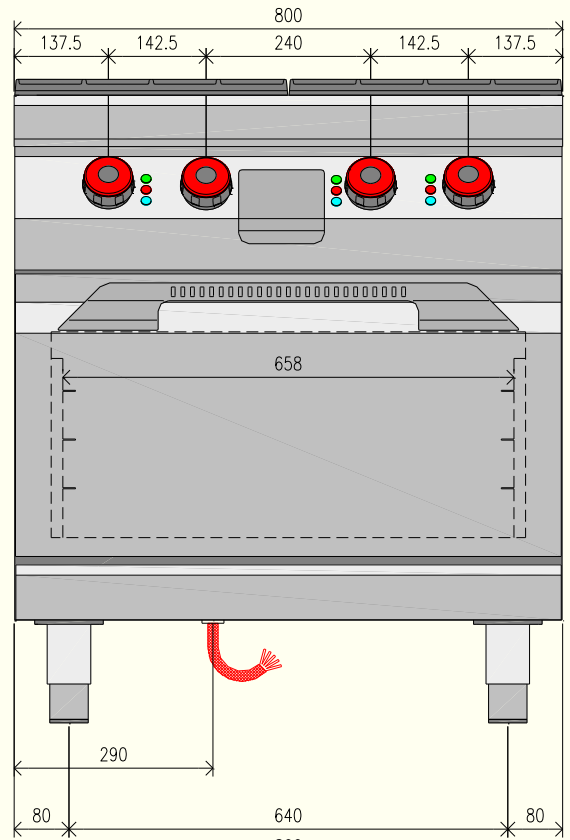
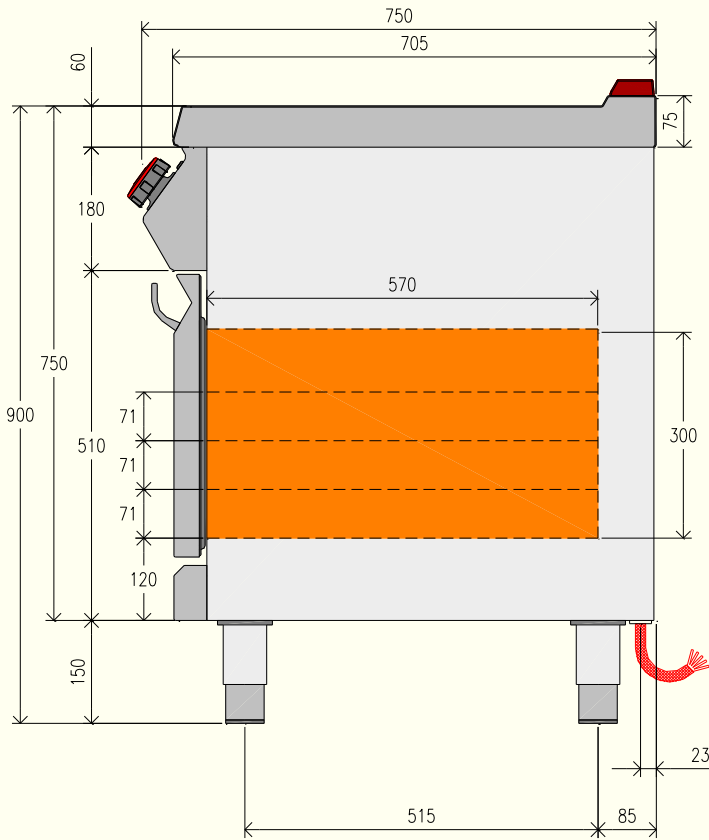
ELECTRIC FRY TOP
FRY TOP ELECTRIQUES
ELEKTRISCH FRY TOP

700

2 PIASTRE

2 PLATES
2 PLAQUE
2 PLATTE

05/2012 - 00



	Allacciamento Elettrico	380-415 3N~
	Electric Connection	
	Branchement Electrique	
	Elektroanschluss	
	Conexiòn elètrica	
	Ligação Elétrica	
	Elektrische aansluiting	50-60Hz

Il costruttore si riserva il diritto di apportare modifiche ai prodotti senza preavviso.
The manufacturer reserves the rights to modify its products without prior notice.
Le constructeur se réserve le droit d'apporter des modifications aux produits sans préavis.
Veränderungen an den Produkten können vom Hersteller ohne Vorankündigung vorgenommen

ILSA
S.p.A

Via Ferrovia, 31
I - 31010 Castello Roganzuolo
di San Fior (Tv)
ITALY

Tel. +39 0438 4905
Fax +39 0438 400791





FRY TOP ELETTRICI

ELECTRIC FRY TOP
FRY TOP ELECTRIQUES
ELEKTRISCH FRY TOP

700




2 PIASTRE

2 PLATES
2 PLAQUE
2 PLATTE

05/2012 - 00

Modello - Model - Model - Gerätetyp	FTE72MA0	FTE72MA0-62	FTE72MB0	FTE72MB0-62	FTE72MC0	FTE72MC0-62
						

Modello - Model - Model - Gerätetyp	FTE72MG0	FTE72MG0-62	FTE72MH0	FTE72MH0-62	FTE72MI0	FTE72MI0-62
						

Dimensioni esterne - External Dimension Dimensions externes - ußenabmessungen							
Lunghezza - Width - Largeur - Breite	mm	800		800		800	
Profondità - Depth - Profondeur - Tiefe	mm	700 (750)		700 (750)		700 (750)	
Altezza - Height - Hauteur - Höhe	mm	900		900		900	
Piastra di Cottura - Cooking Surface Surface de cuisson - Kochfläche							
Tipo - Type - Type - Typ							
Materiale - Material - Matériel - Material		Mild Steel		Mild Steel		Mild Steel	
Dimensione Piastra di cottura Cooking Surface Dimension Dimension Surface de cuisson Kochen Dimension der Oberfläche							
Lunghezza - Width - Largeur - Breite	mm	755		755		755	
Profondità - Depth - Profondeur - Tiefe	mm	560		560		560	
Temperatura min-max - Temperature min-max Températures min-max - Temperaturen min-max	°C	140 - 330		140 - 330		140 - 330	
Temperatura limite - Temperature Limiter Températures limiteur - Limiter Temperaturen	°C	● (360°C)		● (360°C)		● (360°C)	
Tensione alimentazione - Supply Voltage Tension d'alimentation - Ans		400V, 3+N 50...60 Hz	220-240V 3~ 50-60 Hz	400V, 3+N 50...60 Hz	220-240V 3~ 50-60 Hz	400V, 3+N 50...60 Hz	220-240V 3~ 50-60 Hz
	Potenza elettrica - Electric power L'énergie électrique - Elektrische Leistung	kW		10,8		10,8	
	Max corrente - Max Current - Courant Max - Max. Strom	A		15,7		27,1	
Peso netto - Net weight - Poids net - Nettogewicht	kg	110 (115)		110 (115)		110 (115)	
Volume - Volume - Volume - Volumen	mc	0,8		0,8		0,8	

● = Dotazione di serie - Standard equipment - Dotation standard - Serien Ausstattung □ = Optional

ACCESSORI - ACCESSORIES - ACCESSOIRES - ZUBEHÖRE

Kit porta a battente - Hinged door Porte battante - Drehtür		KEN0011 DX - KEN0021 SX
Kit Paraspruzzi - Rear side Splashback Kit elements anti eclaboussure Seitliche hintere aufkantung	L=800	KFT0050
Raschietto per FRY-TOP - Fry top scraper Racloir pour fry top - Chaber für Grillplatten		KFT0010
Lama Rigata - Ribbed blade Lame sillonnée - Gerippte Klinge		KFT0020
Kit 10 Lama Liscie - Set of 10 smooth blades Jeu de 10 lames lisses - Satz von 10 glatten Klinge		KFT0030
Tappo - Cap - Bouchon - Deckel		KFT0080

Il costruttore si riserva il diritto di apportare modifiche ai prodotti senza preavviso.
The manufacturer reserves the rights to modify its products without prior notice.
Le constructeur se réserve le droit d'apporter des modifications aux produits sans préavis.
Veränderungen an den Produkten können vom Hersteller ohne Vorankündigung vorgenommen

ILSA
S.p.A

Via Ferrovia, 31
I - 31010 Castello Roganzuolo
di San Fior (Tv)
ITALY

Tel. +39 0438 4905
Fax +39 0438 400791





FRY TOP ELETTRICI

ELECTRIC FRY TOP
FRY TOP ELECTRIQUES
ELEKTRISCH FRY TOP

700

2 PIASTRE

2 PLATES
2 PLAQUE
2 PLATTE

05/2012 - 00

Modello - Model - Model - Gerätetyp	FTE72MD0	FTE72MD0-62	FTE72ME0	FTE72ME0-62	FTE72MF0	FTE72MF0-62

Modello - Model - Model - Gerätetyp	FTE72MJ0	FTE72MJ0-62	FTE72MK0	FTE72MK0-62	FTE72ML0	FTE72ML0-62

↕	Dimensioni esterne - External Dimension Dimensions externes - ußenabmessungen						
	Lunghezza - Width - Largeur - Breite	mm	800	800	800	800	
	Profondità - Depth - Profondeur - Tiefe	mm	700 (750)	700 (750)	700 (750)	700 (750)	
	Altezza - Height - Hauteur - Höhe	mm	900	900	900	900	
▶	Piastra di Cottura - Cooking Surface Surface de cuisson - Kochfläche						
	Tipo - Type - Type - Typ						
	Materiale - Material - Matériel - Material		Chromium Plated	Chromium Plated	Chromium Plated	Chromium Plated	
↕	Dimensione Piastra di cottura Cooking Surface Dimension Dimension Surface de cuisson Kochen Dimension der Oberfläche						
	Lunghezza - Width - Largeur - Breite	mm	755	755	755	755	
	Profondità - Depth - Profondeur - Tiefe	mm	560	560	560	560	
⚙️	Temperatura min-max - Temperature min-max Températures min-max - Temperaturen min-max	°C	120 - 300	120 - 300	120 - 300	120 - 300	
ⓘ	Temperatura limite - Temperature Limiter Températures limiteur- Limiter Temperaturen	°C	● (315°C)	● (315°C)	● (315°C)	● (315°C)	
⚡	Tensione alimentazione - Supply Voltage Tension d'alimentation - Ans		400V, 3+N 50...60 Hz	220-240V 3~ 50-60 Hz	400V, 3+N 50...60 Hz	220-240V 3~ 50-60 Hz	400V, 3+N 50...60 Hz
	Potenza elettrica - Electric power L'énergie électrique - Elektrische Leistung	kW	10,8	10,8	10,8	10,8	10,8
	Max corrente - Max Current - Courant Max - Max. Strom	A	15,7	27,1	15,7	27,1	15,7
▼	Peso netto - Net weight - Poids net - Nettogewicht	kg	110 (115)	110 (115)	110 (115)	110 (115)	
	Volume - Volume - Volume - Volumen	mc	0,8	0,8	0,8	0,8	

● = Dotazione di serie - Standard equipment - Dotation standard - Serien Ausstattung □ = Optional

ACCESSORI - ACCESSORIES - ACCESSOIRES - ZUBEHÖRE

↘	Kit porta a battente - Hinged door Porte battante - Drehtür		KEN0011 DX - KEN0021 SX
↘	Kit Paraspruzzi - Rear side Splashback Kit elements anti eclaboussure Seitliche hintere aufkantung	L=800	KFT0050
↘	Raschietto per FRY-TOP - Fry top scraper Raclair pour fry top - Chaber für Grillplatten		KFT0010
↘	Lama Rigata - Ribbed blade Lame sillonnée - Gerippte Klinge		KFT0020
↘	Kit 10 Lama Liscie - Set of 10 smooth blades Jeu de 10 lames lisses - Satz von 10 glatten Klinge		KFT0030
↘	Tappo - Cap - Bouchon - Deckel		KFT0080

Il costruttore si riserva il diritto di apportare modifiche ai prodotti senza preavviso.
The manufacturer reserves the rights to modify its products without prior notice.
Le constructeur se réserve le droit d'apporter des modifications aux produits sans préavis.
Veränderungen an den Produkten können vom Hersteller ohne Vorankündigung vorgenommen

ILSA
S.p.A

Via Ferrovia, 31
I - 31010 Castello Roganzuolo
di San Fior (Tv)
ITALY

Tel. +39 0438 4905
Fax +39 0438 400791





FRY TOP ELETTRICI

ELECTRIC FRY TOP
FRY TOP ELECTRIQUES
ELEKTRISCH FRY TOP

700

2 PIASTRE

2 PLATES
2 PLAQUE
2 PLATTE

05/2012 - 00

Modello - Model - Model - Gerätetyp	FTE72EA0	FTE72EB0	FTE72EC0	FTE72ED0	FTE72EE0	FTE72EF0
Dimensioni esterne - External Dimension Dimensions externes - ußenabmessungen						
Lunghezza - Width - Largeur - Breite	mm		800			
Profondità - Depth - Profondeur - Tiefe	mm		700 (750)			
Altezza - Height - Hauteur - Höhe	mm		900			
Dimensioni forno - Oven dimensions - Dimensions four - Backofengröße						
Lunghezza - Width - Largeur - Breite	mm		650			
Profondità - Depth - Profondeur - Tiefe	mm		560			
Altezza - Height - Hauteur - Höhe	mm		300			
Forno - Oven - Four - Backofen						
Temperatura - temperature - Température - Temperatur	°C		70 - 300			
Potenza forno - Oven power - Puissance four - Backofenleistung	kW		5,6			
Piastra di Cottura - Cooking Surface - Surface de cuisson - Kochfläche						
Tipo - Type - Type - Typ						
Materiale - Material - Matériel - Material	Mild Steel		Chromium Plated			
Potenza elettrica - Electric power L'énergie électrique - Elektrische Leistung	kW		5,4 + 5,4		5,4 + 5,4	
Dimensione Piastra di cottura - Cooking Surface Dimension Dimension Surface de cuisson - Kochen Dimension der Oberfläche						
Lunghezza - Width - Largeur - Breite			755			
Profondità - Depth - Profondeur - Tiefe			560			
Temperatura min-max - Temperature min-max Températures min-max - Temperaturen min-max	°C		140 - 330		120 - 300	
Temperatura limite - Temperature Limiter Températures limiteur- Limiter Temperaturen	°C		● (360°C)		● (315°C)	
Tensione alimentazione - Supply Voltage - Tension d'alimentation - Ans	380-415V 3N~ 50-60 Hz					
Potenza elettrica - Electric power - L'énergie électrique - Elektrische Leistung	kW		16,4			
Max corrente - Max Current - Courant Max - Max. Strom	A		30,0			
Peso netto - Net weight - Poids net - Nettogewicht	kg		140 (145)			
Volume - Volume - Volume - Volumen	mc		0,8			

● = Dotazione di serie - Standard equipment - Dotation standard - Serien Ausstattung □ = Optional

ACCESSORI - ACCESSORIES - ACCESSOIRES - ZUBEHÖRE

Kit Paraspruzzi - Rear side Splashback Kit elements anti eclaboussure - Seitliche hintere aufkantung	L=800	KFT0050
Raschietto per FRY-TOP - Fry top scraper Racloir pour fry top - Chaber für Grillplatten		KFT0010
Lama Rigata - Ribbed blade - Lame sillonnée - Gerippte Klinge		KFT0020
Kit 10 Lame Liscie - Set of 10 smooth blades Jeu de 10 lames lisses - Satz von 10 glatten Klinge		KFT0030
Tappo - Cap - Bouchon - Deckel		KFT0080

Il costruttore si riserva il diritto di apportare modifiche ai prodotti senza preavviso.
The manufacturer reserves the rights to modify its products without prior notice.
Le constructeur se réserve le droit d'apporter des modifications aux produits sans préavis.
Veränderungen an den Produkten können vom Hersteller ohne Vorankündigung vorgenommen

ILSA
S.p.A

Via Ferrovia, 31
I - 31010 Castello Roganzuolo
di San Fior (Tv)
ITALY

Tel. +39 0438 4905
Fax +39 0438 400791

