

IT

Disponibili modelli a gas da mezzo modulo monovasca (19,5 lt) o doppia vasca (8+8 lt) e modulo intero doppia vasca (19,5+19,5 lt). Vasche stampate in acciaio inox AISI 304 con bordi arrotondati per facilitare la pulizia. Sistema brevettato per recuperare e incanalare i fumi della combustione in uno scambiatore posto in vasca, aumentando il rendimento della macchina. Ampia zona fredda per filtrare l'olio in apposite vaschette.

EN

Gas models are available for the half single bath module (19,5 lt) or double bath (8+8 lt), and in the integral double bath module (19,5+19,5lt). Deep-formed AISI 304 stainless steel baths, smooth edges that make cleaning easier. Patented system for smoke exhausting and ducting into an exchanger that is installed in the bath, increasing the machine performance. Wide cool area for oil filtering in specific small baths.

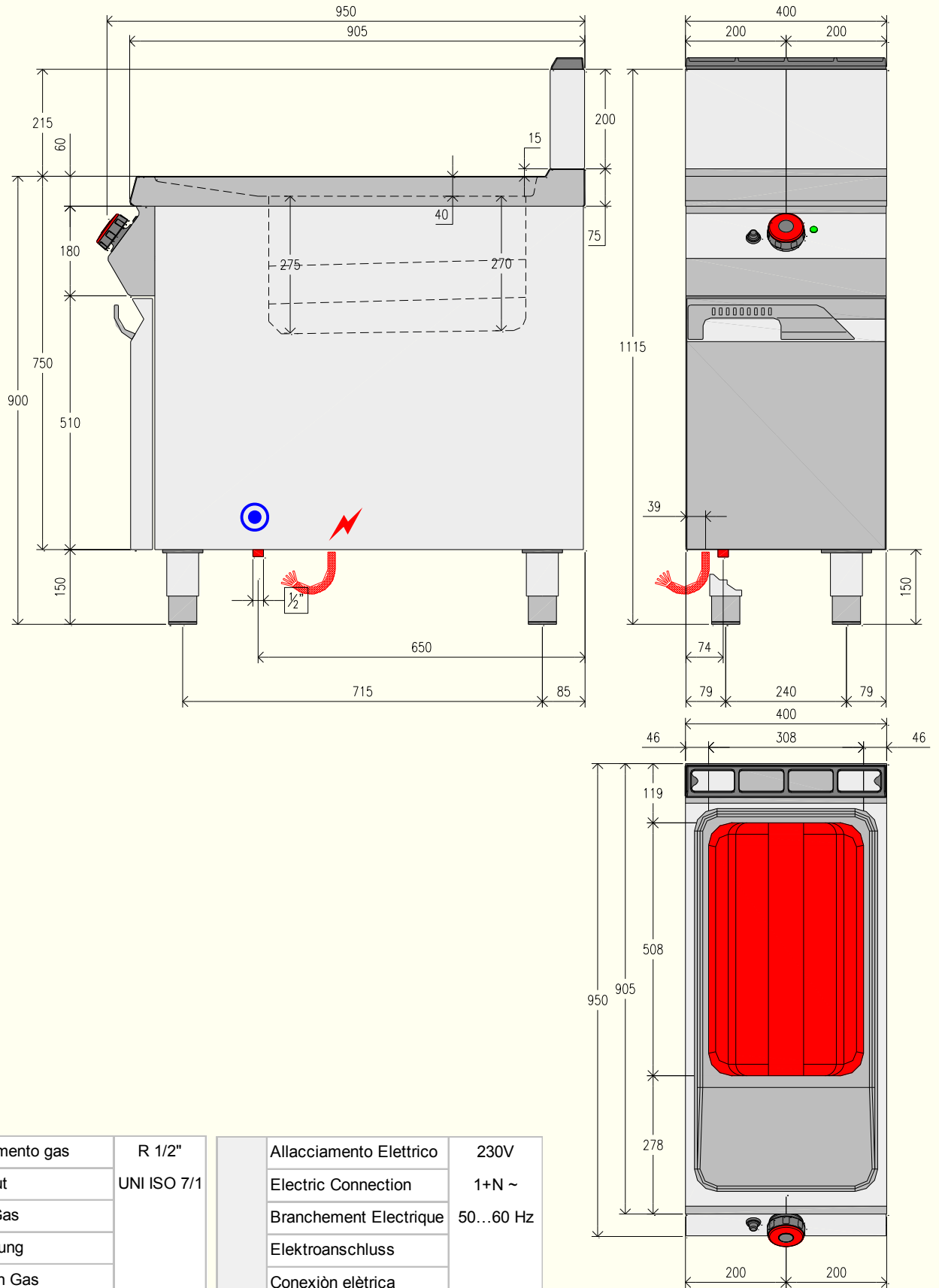
FR

Disponibles modèles a gaz pour le demi module une cuve (19,5 lt) ou double cuve (8+8 lt) et module entier double cuve (19,5+19,5 lt). Cuves imprimées en acier inox AISI 304 avec bords arrondis pour faciliter le nettoyage. Système breveté pour récupérer et évacuer les fumées de la combustion dans un échangeur situé dans la cuve, en augmentant ainsi le rendement de la machine. Ample zone froide pour filtrer l'huile dans des cuvettes appropriées.

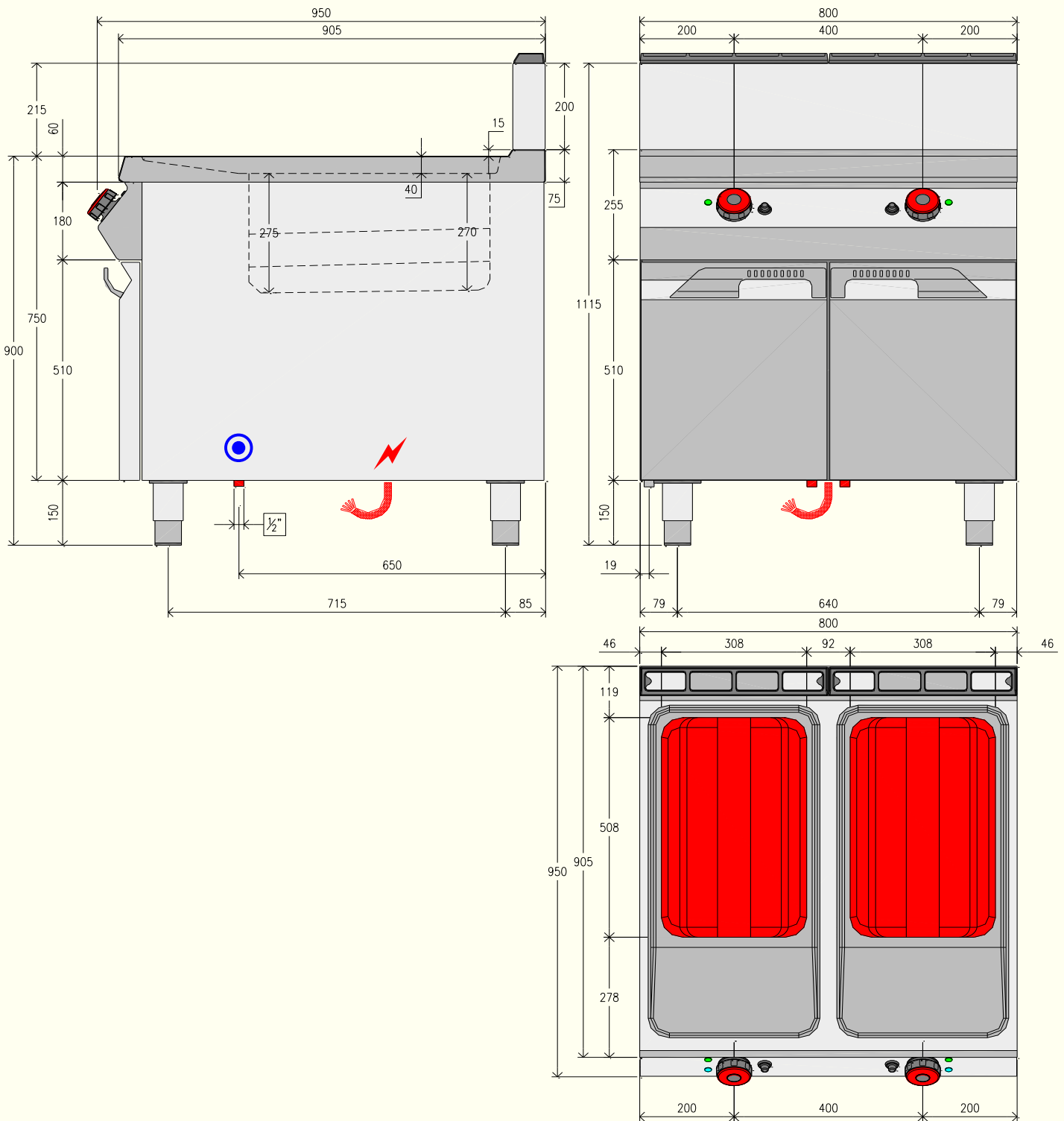
DE

Gas Modell aus halbem Modul mit Monowanne (19,5 Lt) oder Doppelwanne (8+8Lt) und im ganzen Modul Doppelwanne mit (19,5+19,5). Wannen aus Edelstahl AISI 304 geformt, mit abgerundeten Kanten um eine gründliche Reinigung zu erleichtern. Patentiertes System zur Wiedergewinnung und Kanalisierung des Verbrennungsrauch in einen Schlucker der sich in der Wanne befindet, so wird die Leistungsstärke der Maschine erhöht. Große Kühlzone um das Öl in dazu vorgesehenen Wannen zu filtern.





	Allacciamento gas	R 1/2"		Allacciamento Elettrico	230V
	Gas Input	UNI ISO 7/1		Electric Connection	1+N ~
	Entrée Gas			Branchement Electrique	50...60 Hz
	Gaseinzug			Elektroanschluss	
	Conexión Gas			Conexión elètrica	



	Allacciamento gas	R 1/2"		Allacciamento Elettrico	230V
	Gas Input	UNI ISO 7/1		Electric Connection	1+N ~
	Entrée Gas			Branchement Electrique	50...60 Hz
	Gaseinzug			Elektroanschluss	
	Conexiòn Gas			Conexiòn elètrica	

Modello - Model - Model - Gerätetyp	FRG91M00	FRG91MB0	FRG92M00	
Dimensioni esterne - External Dimension Dimensions externes - ußenabmessungen				
Lunghezza - Width - Largeur - Breite	mm	400	400	800
Profondità - Depth - Profondeur - Tiefe	mm	900 (950)	900 (950)	900 (950)
Altezza - Height - Hauteur - Höhe	mm	900 (1115)	900 (1115)	900 (1115)
Numero di vasche - Number of wells Nombre de puits - Anzahl der Vertiefungen	1	2	2	
Capacità vasca min/max - Well capacity min/max Eh bien la capacité min / max - Nun Kapazität min / max	l	16,5 - 19,5	8	16,5 - 19,5
Dimensione utile vasca - Usable well dimension Utilisable dimension bien - Beckenabmessung Dimension				
Lunghezza - Width - Largeur - Breite	mm	308	140	308
Profondità - Depth - Profondeur - Tiefe	mm	508	345	508
Altezza - Height - Hauteur - Höhe	mm	270		270
Temperatura min-max - Temperature min-max Températures min-max - Temperaturen min-max	°C	90 - 190	90 - 190	90 - 190
Temperatura limite (235°) - Temperature Limiter Températures limiteur - Limiter Temperaturen	°C	●	●	●
Gas Version - Gas Version				
Potenza - Power - Puissance - Macht	kW	18,5	12	37
Controllo - Control - Contrôle - Kontrollieren Sie		SIT 820 NOVA	SIT 820 NOVA	SIT 820 NOVA
Gas Consumption				
G20	mc/h	1,958	1,270	3,915
G30	kg/h	1,459	0,946	2,918
G31	kg/h	1,437	0,932	2,874
Tensione alimentazione - Supply Voltage Tension d'alimentation - Ans		230V , 1+N 50...60 Hz	230V , 1+N 50...60 Hz	230V , 1+N 50...60 Hz
Potenza elettrica - Electric power - L'énergie électrique Elektrische Leistung	kW	0,005	0,005	0,005
Potenza specifica - Specific power La puissance spécifique - Spezifische Leistung	W/l	940	750	940
Peso netto - Net weight - Poids net - Nettogewicht	kg	78	88	135
Volume - Volume - Volume - Volumen	mc	0,5	0,5	1

● = Dotazione di serie - Standard equipment - Dotation standard - Serien Ausstattung □ = Optional






FRIGGITRICI A GAS

GAS FRYERS
FRITEUSES A GAZ
GAS FRITEUSE

900

05/2012 - 00

ACCESSORI - ACCESSORIES - ACCESSOIRES - ZUBEHÖRE

↘	Modello - Model - Model - Gerätetyp	FRG91M00	FRG91MB0	FRG92M00
				
↘	Cestelli - Baskets - Paniers - Korben			
	1/1	KFR0050	---	KFR0050
	1/2	KFR0060	---	KFR0060
	Cestello per vasca 8lt - Basket for 8 lt bowl Panier pour bac 8 lt - Korb für 8lt Wanne	---	KFR0090	---
↘	Griglia Supporto Cestelli - Baskets Supporting Grid Grille Porte Paniers - Gitter für Korbe	KFR0070	---	KFR0070
↘	Coperchio per Friggitrice - Fryer Lid Couvercle pour Friteuse - Deckel für Friteuse	KFR0080	---	KFR0080